

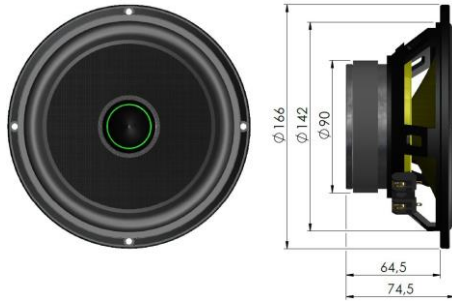
Datenblatt / Speaker Specification

Bezeichnung /
Denomination:

Set SO165X

Artikel-Nr. /
Article-No.:

970 0041 00



Ohne Gummiring / without rubber ring

www.soaudio.de

Gleichstromwiderstand/
DC resistance

R_{dc} 2,8 Ω

Nennimpedanz/
Nominal impedance

Z_N 3 Ω

Resonanzfrequenz /
Resonance frequency

f_s 57 Hz

Spulendurchmesser/
Voice coil diameter

38 mm

Spulenbreite/
Voice coil height

13 mm

Spuleninduktivität (10KHz)
Voice coil inductance

L_e 0,253 mH

Mechanische Güte /
Mechanical Q factor

Q_{ms} 8,31

Elektrische Güte /
Electrical Q factor

Q_{es} 0,53

Gesamtgüte /
Total Q factor

Q_{ts} 0,5

Dynamisch bewegte Masse/
Moving mass

m_d 15,52 g

Effektive Membranfläche/
Effective piston area

S_m 135 cm²

Mechanischer Widerstand/
Mechanical resistance

R_{ms} 0,68 kg/s

Nachgiebigkeit/
Compliance

C_{ms} 0,48 mm/N

Antriebsfaktor/
Force factor

BL 5,57 Tm

Äquivalentvolumen/
Equivalent air volume

V_{as} 12,4 dm³

Wirkungsgrad/
Efficiency

η 0,44 %

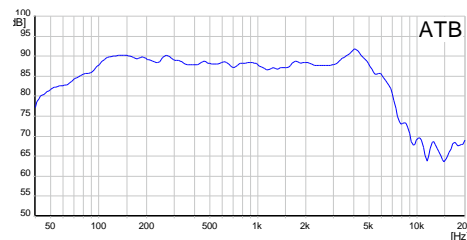
SPL 1W/1m

88,45 dB

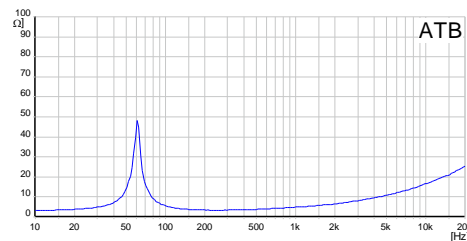
SPL 2,83V/1m

92,85 dB

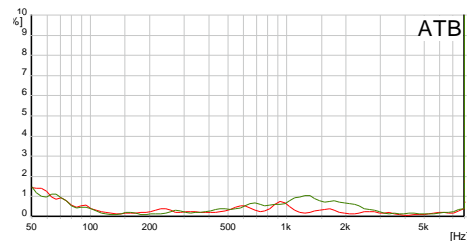
Frequenzgang /
Frequency response [1W/1m]



Impedanzverlauf / Impedance



Klirrfaktor /
Harmonic distortion [1W/1m]



rot / red: K2 grün / green: K3



Vertrieb:

Gernot Grabosch
Lilienweg 4
D-91093 Hessdorf

Tel.: +49 (0)172 23 90 92 3
Email : gernot@audio-gym.com

Hersteller :

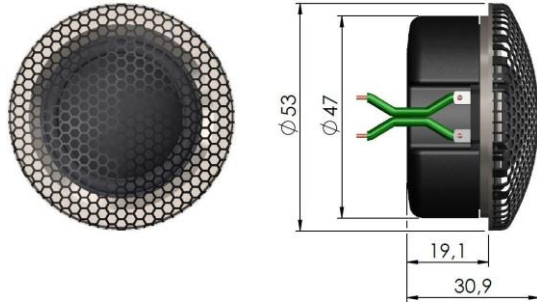
Ehmann & Partner GmbH
Bernbrunner Str. 54
D-74831 Gundelsheim

Tel.: +49 (0)7136 95 09 0
Email : soaudio@epacoustics.com

Datenblatt / Speaker Specification

Bezeichnung /
Denomination: Set S029X

Artikel-Nr. /
Article-No.: 970 0039 00



www.soaudio.de

Gleichstromwiderstand/
DC resistance R_{dc} 3,4 Ω
Nennimpedanz/
Nominal impedance Z_N 4 Ω
Resonanzfrequenz /
Resonance frequency f_s 715 HZ

Spulendurchmesser/
Voice coil diameter 29 mm
Spulenbreite/
Voice coil height 1,4 mm

Mechanische Güte /
Mechanical Q factor Q_{ms}
Elektrische Güte /
Electrical Q factor Q_{es}
Gesamtgüte /
Total Q factor Q_{ts}

Dynamisch bewegte Masse/
Moving mass m_d g

Effektive Membranfläche/
Effective piston area S_m cm²

Mechanischer Widerstand/
Mechanical resistance R_{ms} Kg/s

Nachgiebigkeit/
Compliance C_{ms} mm/N

Antriebsfaktor/
Force factor BL Tm

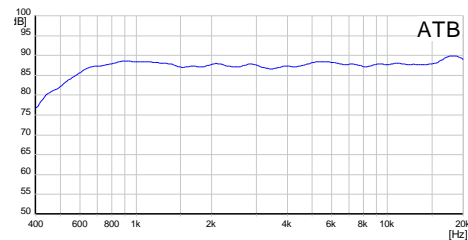
Äquivalentvolumen/
Equivalent air volume V_{as} dm³

Wirkungsgrad/
Efficiency η %

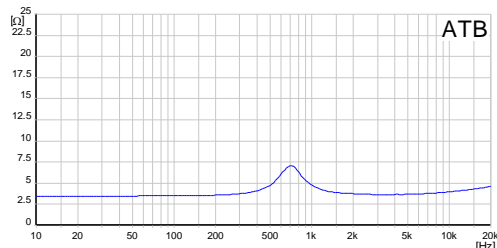
SPL 1W/1m dB

SPL 2,83V/1m dB

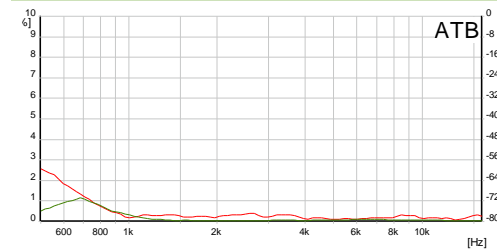
Frequenzgang /
Frequency response [1W/1m]



Impedanzverlauf / Impedance



Klirrfaktor /
Harmonic distortion [1W/1m]



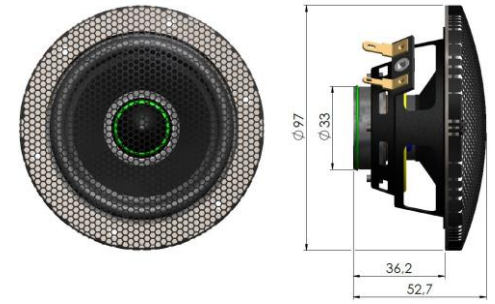
rot / red: K2 grün / green: K3

Weitere Informationen und technische Details unter www.soaudio.de

Datenblatt / Speaker Specification

Bezeichnung /
Denomination: Set S075X

Artikel-Nr. /
Article-No.: 970 0040 00



www.soaudio.de

Gleichstromwiderstand/
DC resistance R_{dc} 3,4 Ω
Nennimpedanz/
Nominal impedance Z_N 4 Ω
Resonanzfrequenz /
Resonance frequency f_s 97 HZ

Spulendurchmesser/
Voice coil diameter 25 mm
Spulenbreite/
Voice coil height 4 mm

Spuleninduktivität (10KHz)
Voice coil inductance L_e 0,097 mH

Mechanische Güte /
Mechanical Q factor Q_{ms} 2,85

Elektrische Güte /
Electrical Q factor Q_{es} 0,35

Gesamtgüte /
Total Q factor Q_{ts} 0,31

Dynamisch bewegte Masse/
Moving mass m_d 2,8 g

Effektive Membranfläche/
Effective piston area S_m 35 cm²

Mechanischer Widerstand/
Mechanical resistance R_{ms} 0,6 Kg/s

Nachgiebigkeit/
Compliance C_{ms} 0,97 mm/N

Antriebsfaktor/
Force factor BL 4,06 Tm

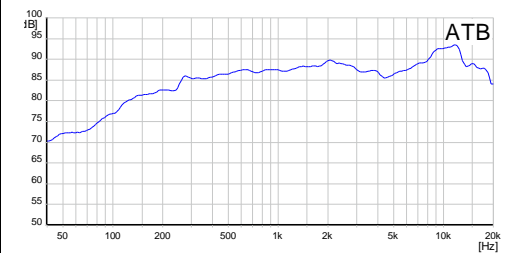
Äquivalentvolumen/
Equivalent air volume V_{as} 1,67 dm³

Wirkungsgrad/
Efficiency η 0,41 %

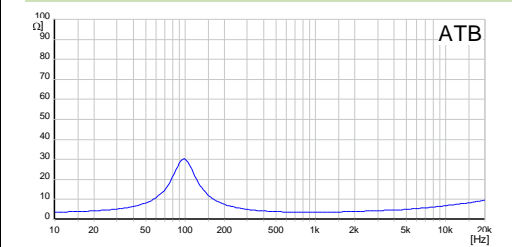
SPL 1W/1m 88,17 dB

SPL 2,83V/1m 91,88 dB

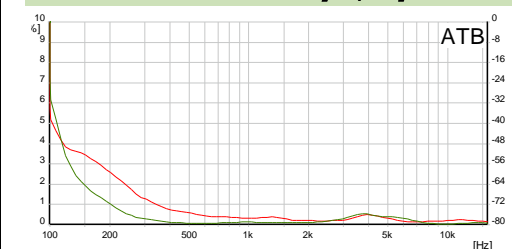
Frequenzgang /
Frequency response [1W/1m]



Impedanzverlauf / Impedance



Klirrfaktor /
Harmonic distortion [1W/1m]



rot / red: K2 grün / green: K3

Weitere Informationen und technische Details unter www.soaudio.de